

EnginSoft ist ein weltweit vertretenes, führendes Beratungsunternehmen im Bereich der Simulation Based Engineering Science (SBES). Auch wenn das Unternehmen erst im Jahr 1984 gegründet wurde, arbeiteten die Unternehmensgründer sowie die ersten Mitarbeiter schon seit Mitte der 70er im SBES-Bereich. Im Laufe seiner Unternehmensgeschichte war EnginSoft schon immer Vorreiter der technologischen Innovation und ist seither stets auf die Lösung komplexer Probleme unterschiedlichster Branchen durch SBES- und CAE-Technologien spezialisiert.

Heutzutage sind an den verschiedenen EnginSoft Standorten zahlreiche hochqualifizierte Ingenieure tätig, die ein hohes Maß an Expertise in unterschiedlichen Simulationstechnologien (z.B. FEM, CFD, MKS, DEM) vorweisen können. Unsere Standorte befinden sich in Italien, Frankreich, Deutschland, Großbritannien, Türkei und den USA. Darüber hinaus pflegen wir enge Partnerschaften mit Unternehmen in Griechenland, Spanien, Israel, Portugal, Brasilien, Japan und den USA.

Durch seine branchenübergreifende Expertise, ist EnginSoft in den folgenden Branchen tätig: Automobil, Luft- und Raumfahrt, Verteidigung, Energie, Maschinenbau, Konsumgüter und Biomechanik. Wir unterstützen Unternehmen in all diesen Branchen dabei, den größtmöglichen Nutzen aus unseren spannenden Softwaretechnologien zu ziehen.



ITALY

info@enginsoft.com

FRANCE

info.fr@enginsoft.com

GERMANY

info.de@enginsoft.com

UNITED KINGDOM

info.uk@enginsoft.com

TURKEY

info.tr@enginsoft.com

USA

info@enginsoftusa.com



www.enginsoft.com/de | info.de@enginsoft.com

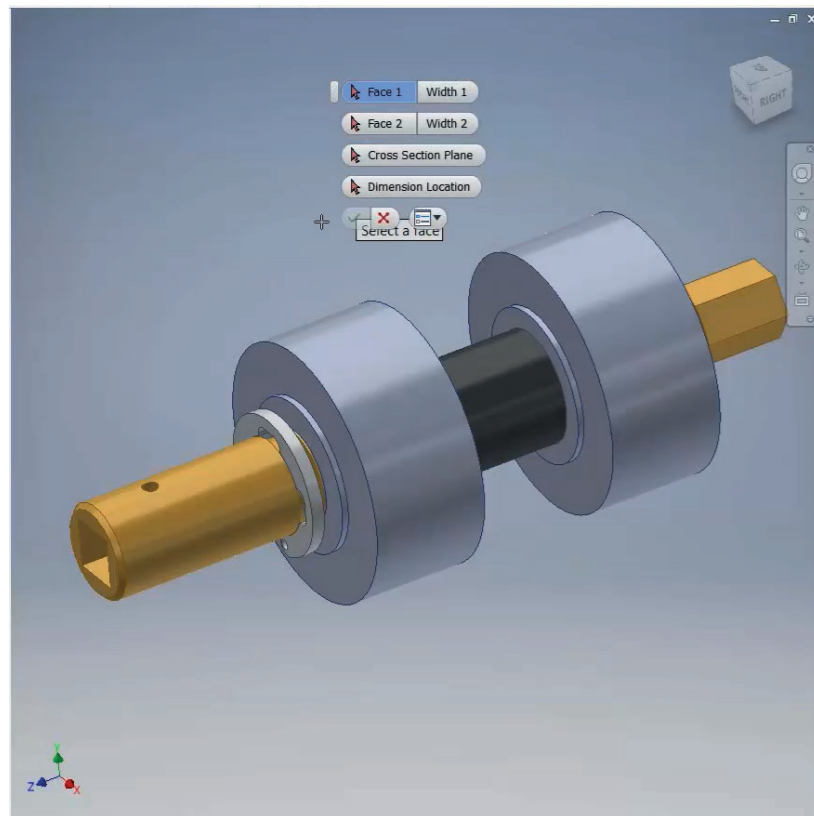


DATENBLATT

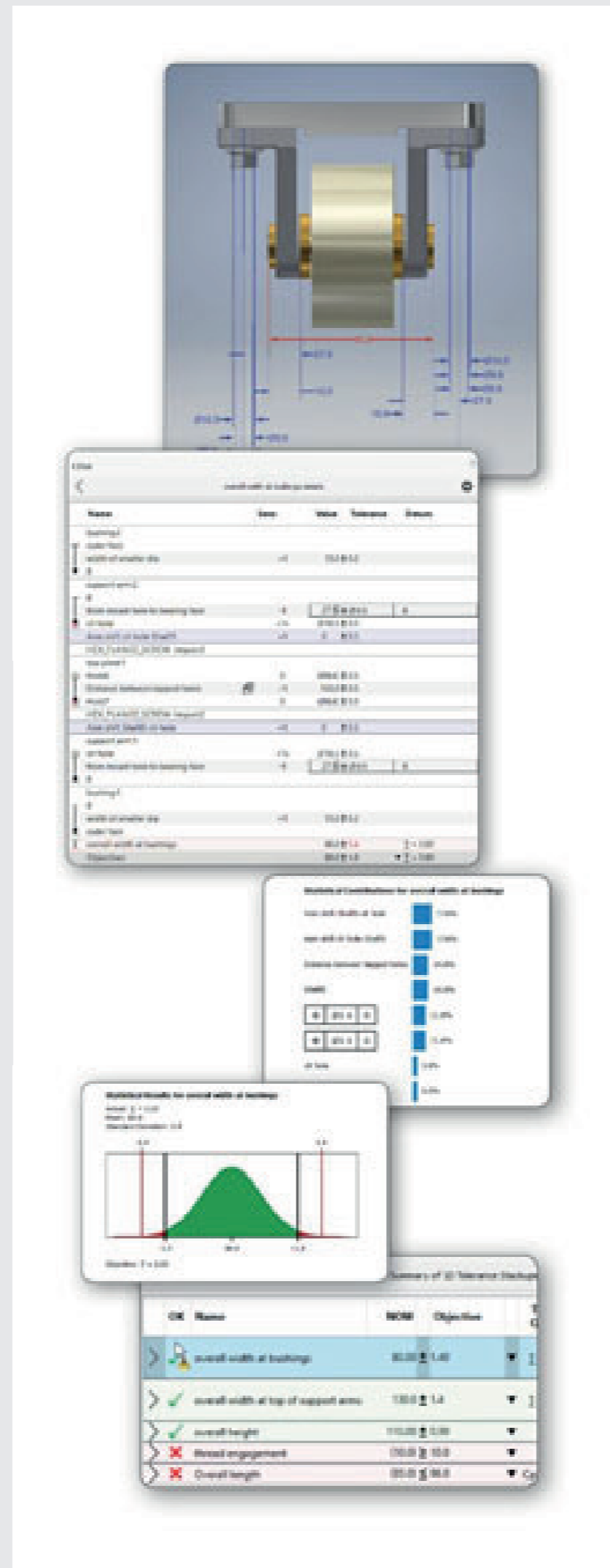


Ihr Einstieg in das
Toleranzmanagement

EZtol ist eine Software zur Berechnung von 1D-Toleranzketten, die dem Anwender ein besseres Verständnis der Einflüsse ermöglicht, die Bauteil- und Montageabweichungen auf die maßliche Genauigkeit der Baugruppe haben.



EZtol ist ein Produkt der Sigmatrix, LLC



EZtol - Ihr Einstieg in das Toleranzmanagement

Erfolgreiches Toleranzmanagement sichert die Qualität Ihrer Produkte. Dabei werden sämtliche Parameter der Produktentstehung erfasst, die die Gestaltabweichung eines mechanischen Produkts („Maßliche Qualität“) beeinflussen. Prototypen, Nacharbeit und Angsttoleranzen sind Kostentreiber bei der Herstellung, die Groß- und Kleinserien unnötig teuer machen und die Wertschöpfung komplexer Produkte reduzieren. Doch wie lassen sich Toleranzanalysen zielführend früh in den Entwicklungsprozess einbringen, sodass ein Mehrwert entsteht?

EZtol nimmt diese Aufgabenstellung auf und unterstützt den Anwender in der frühen Toleranzanalyse. EZtol ist der erste Schritt softwareunterstützt einen Toleranzmanagementprozess zu etablieren und ermöglicht durch seinen einfachen Aufbau den umgehenden Einstieg in den methodischen Ansatz des Toleranzmanagements.

Ihre Vorteile

- ✓ Ergänzende Funktionalität für gängige CAD-Systeme
- ✓ Automatisierte Berechnung aller benötigten Größen zur Fehlervermeidung
- ✓ Tabellarische Darstellung relevanter Beitragsleister
- ✓ Durchführung von Toleranzkettenanalysen in einem Model
- ✓ Detaillierte Berichte inkl. grafischer Darstellungen zur Auswertung

